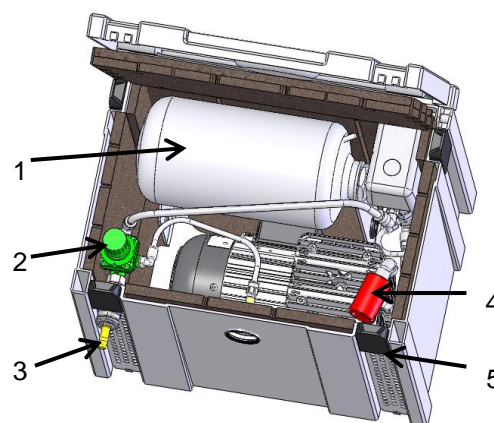


**Hoja adicional  
Del manual de uso  
Para el dispositivo**

**0654100005  
Compresores sin aceite  
Sistemas de aire silenciosos (SAS) con pistola de  
aire comprimido y filtro estéril para el secado de  
endoscopios**



Esta hoja adicional es una ampliación del manual de uso ("Estaciones de compresión sin aceite") y contiene todas las indicaciones necesarias para un manejo seguro. Las instrucciones de uso pueden aplicarse en la medida en que la herramienta se encuentre en el estado aquí descrito.

#### **Descripción del funcionamiento**

El **sistema de aire silencioso** (nombrado a continuación "SAS") es una estación de compresor que se utiliza con un silenciador en un bastidor con un ventilador activo. El SAS consiste de:

- Recipiente de 3 litros (1)
- Descompresión de arranque
- Unidad de instrumentos con válvula de seguridad, válvula antirretorno e interruptor de presión
- Válvula purgadora automática de condensación
- Reductor de presión (2) para ajustar la presión de servicio
- Acoplamiento rápido con manguito enchufable (3)
- Ventilador (activado al conectar el aparato)
- Pistola de aire comprimido de alta calidad
- Filtro estéril
- Juego estándar con diferentes sets para pistola de aire comprimido

#### **Transporte**

El SAS tiene un asa de transporte. Como alternativa también consta como accesorio (adicional) un rodador de transporte (0654 0550) que permite al usuario transportar el SAS de una manera aún más cómoda.

#### **Montaje**

El aparato sólo debe utilizarse en una superficie estable, lisa. ¡No utilizar la caja como ayuda de escalada; peligro de rotura! El rodador de transporte no es adecuado para utilizar el SAS sobre éste.

Debajo del tubo flexible negro, en el lado del SAS, debe colocarse una bandeja colectora para recolectar el condensado soplado.



No tapan las aberturas de ventilación en el lado frontal y posterior; caso contrario se anulará la garantía de un enfriado fiable. Cumplir con la distancia mínima de 15 cm al lado frontal y posterior del aparato; caso contrario se puede sobrecalentar el aparato.

No meter dedos u otros objetos por la rejilla del ventilador. Peligro de lesiones

### **Puesta en servicio**

El aparato puede ser enchufado inmediatamente y sólo debe ser enchufado a una clavija con contacto de puesta a tierra correctamente instalada. El interruptor de conexión y de desconexión tiene un fusible integrado que se desconecta en el caso de sobrecorriente.



Los trabajos realizados en las instalaciones eléctricas debe llevarlos a cabo en todo caso un electricista cualificado.

### **Manejo**



La superficie del compresor, especialmente la de los cabezales del cilindro, se calienta durante el funcionamiento. Jamás tocar las superficies calientes; riesgo de sufrir quemaduras.

El aparato está preconfigurado.

Para ajustar la presión de funcionamiento en el reductor de presión es necesario abrir la caja. Para desbloquear la tapa tirar de los cierres (5) ligeramente hacia adelante; a continuación se puede abrir la tapa hacia arriba. El ajuste del reductor de presión se realiza con el compresor activo y está descrito en las indicaciones de montaje y de uso "Estaciones de compresión sin aceite".

En caso de usar el sistema con el filtro estéril, la presión no debe ser mayor que 1 bar.

Sólo desconectando el aparato con el interruptor principal en el lado posterior se desconecta también el ventilador.

### **Conexión de aire comprimido**

En el lado exterior, la caja tiene un acoplamiento rápido NW 7,2. En este acoplamiento rápido se coloca la manguera premontada con filtro estéril y pistola.

### **Mantenimiento**

Controlar con regularidad si el ventilador está bloqueado. En caso de que el ventilador esté bloqueado, es necesario poner el SAS fuera de marcha. El ventilador siempre funciona cuando se conecta el aparato.

El filtro estéril ha sido desarrollado para la duración de funcionamiento de aprox. 7 horas; a continuación es necesario sustituir el filtro estéril. Para ello se retira la manguera a ambos lados del filtro estéril y se coloca un nuevo filtro estéril (a la disposición a través de DT, véase la sección Repuestos en el anexo 2) en dirección de flujo indicada entre los dos finales de la manguera. El filtro usado puede ser eliminado con los desechos caseros.

El filtro de aspiración (4) debe cambiarse una vez al año en caso de usarlo en un entorno limpio. En caso de aspirar aire con polvo, es necesario cambiar el filtro de aspiración con mayor frecuencia. Retirar el filtro usado desenroscándolo y colocando uno nuevo.

### **Limpieza**

Limpiar la superficie de la caja únicamente con un paño húmedo. El uso de agentes de limpieza puede conllevar a decoloraciones de la superficie.

**Anexo 1: Datos técnicos SAS 38 con filtro estéril y pistola de limpieza para secar endoscopios**

Tipo	N° de art.	Cantidad de suministro 0 bar	Presión nominal	PS Presión de seguridad	Presión a una ruido a una presión de	Datos nominales del motor						Dimensiones* Salida superior de condensado, manguera y pistola				
						Potencia de motor	Absorción de corriente	Revoluciones del motor	Tensión	Frecuencia	Fusible	Peso	Altura	Longitud	Ancho	Modo de protección
		l/min	bar	bar	dB(A)	P1(kW)	A	min <sup>-1</sup>	V	Hz	A	kg	mm	mm	mm	IP
<b>SAS 38</b>	0654 4000	26	1	8	45	0,3 0,34	1,5 1,5	1300 1500	230	50 60	2	18,9	320	400	300	20

- \* ATENCIÓN: El aparato necesita más espacio, debido a que, para cumplir con la función de ventilación, es necesario mantener una distancia mínima en relación a la pared
- Todos los tipos han sido desarrollados para el funcionamiento S1 = 100% duración de conexión.
- Presión de seguridad = máx. presión permitida, presión a la que se activa la válvula de seguridad



Puesto que estamos mejorando continuamente nuestros productos, pueden producirse modificaciones en los datos técnicos. Si va a utilizar estas instrucciones de uso para alguna planificación, consulte con nosotros nuevamente los datos técnicos y las dimensiones actuales.

## Anexo 2: Piezas de repuesto



No todas las piezas de repuesto del SAS constan en la lista de repuestos del manual de uso. En caso de consultas o de solicitudes de repuestos, contactar el N° telefónico (+49) 71 42 / 90 22 19



N.º pos.	Lista de piezas de repuesto Accesorios	Nº de artículo.
1	Pistola de limpieza con manguera	0654 0720
2	Para inyecciones y cánulas con cono Record	0654 0711
3	Para pipetas de medición y de sangre	0654 0712
4	Para catéter, válvulas, etc	0654 0713
5	Para mangueras de drenaje	0654 0714
6	Para inyecciones y cánulas con cono Luer	0654 0715
7	Ducha	0654 0716
8	Enjuague de botellas	0654 0717
9	Bomba de chorro de agua para la aspiración de ángulos y de cavidades	0654 0718
10	Filtro estéril	0654 0800
11	Filtro de aspiración	0837-001-00